

XV 105 D

DREHZAHLREGLER



ANSCHLUSS- UND SICHERHEITSHINWEISE

Bitte vor dem Anschluß lesen

- Das Handbuch wurde so gestaltet, daß eine einfache und schnelle Hilfe gewährleistet ist.
- Die Geräte dürfen aus Sicherheitsgründen nicht für vom Handbuch abweichende Applikationen eingesetzt werden.
- Bitte prüfen sie vor dem Einsatz des Reglers dessen Grenzen und dessen Anwendung.

Sicherheitshinweise

- Vor dem Anschluß des Gerätes prüfen Sie bitte ob die Spannungsversorgung dem auf dem Gerät aufgedruckten Zahlenwert entspricht.
- Bitte beachten Sie die vorgeschriebenen Umgebungsbedingungen bzgl. deren Feuchte- und Temperatur-Grenzen. Werden diese Bedingungen nicht eingehalten sind Fehl-Funktionen nicht auszuschliessen.
- Achtung: Vor dem Einschalten des Gerätes bitte nochmals den korrekten Anschluß überprüfen.
- Nie das Gerät ohne Gehäuse betreiben.
- Im Falle einer Fehl-Funktion oder Zweifel wenden Sie sich bitte an den zuständigen Lieferanten.
- Bitte beachten Sie, daß alle Fühler mit genügend großem Abstand zu spannungsführenden Leitungen installiert werden. Damit werden verfälschte Messungen vermieden und das Gerät vor Spannungseinstreuungen über die Fühler-Eingänge geschützt.

ALLGEMEINE BESCHREIBUNG

Gebläse-Drehzahlregler für Kältesysteme, die zur Regelung von angeschlossenen 1-phasigen Motoren (bis 500 W) des Verdampfers oder Verflüssigers innerhalb vorzugebender Grenzen geeignet sind. Entsprechend der Änderung der Eingangsgrößen (Temperatur oder Druck) ändert sich die Drehzahl des Motors proportional in einem vom Anwender zu programmierenden Regelband.

Damit wird die Effizienz der Anlage erhöht. Die Wirkungsweise kann für Anwendungen "Verdampfer" (indirekt Aktion) oder "Kondensator" (direkte Aktion) durchgeführt werden. Auf Anfrage ist auch ein Modell mit Drehknopf für eine manuelle Vorgabe der Drehzahl erhältlich. Eine Mindestdrehzahl kann vorgegeben werden, um einer Überhitzung im unteren Drehzahlbereich vorzubeugen.

Durch Schließen eines externen Jumpers ist es möglich, eine maximale Drehzahl für 10 Sekunden zu aktivieren (Kontakt 13 und 14 schließen). Erhältliche Eingangsarten: Manueller Stellknopf, NTC-Fühler, 4/20 mA, 0/1 V oder 0/10 V. Direkte oder indirekte Wirkung.

FUNKTION

Setzt man beispielsweise den Sollwert auf 30°C und die Regeldifferenz auf 10 Kelvin, wird bei direkter Wirkung über 40 °C das Gebläse mit Maximalgeschwindigkeit betrieben und unterhalb von 30 °C abgeschaltet.

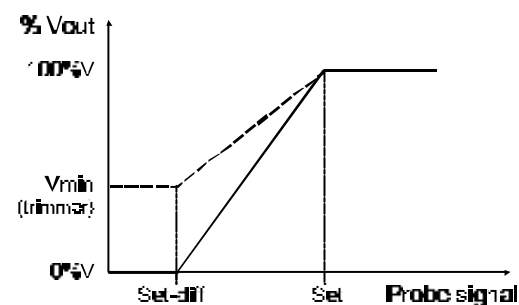
EINSTELLMÖGLICHKEITEN

- SET:** **Vorgabe des Sollwerts:** Einstellung min. bis max., abhängig von den Eingangsgrößen (z.B. bei NTC-Eingang und direkter Wirkung: 0 bis 60 °C).
- Diff.** **Vorgabe der Regelbereichs:** Einstellung min. bis max., abhängig von den Eingangsgrößen (z.B. bei NTC-Eingang und direkter Wirkung 1 bis 30 Kelvin).
- Minimum Speed** **Vorgabe der Mindestgeschwindigkeit:** Die Mindestgeschwindigkeit kann zwischen 0 bis 50 % vorgegeben werden.
- Cut off** **Abschaltpunkt:** Bei Unterschreitung einer Vorgabegrenze von 10 bis 30 % wird das Gebläse komplett abgeschaltet.

Grüne LED: Zeigt an, daß die Last geregelt wird.

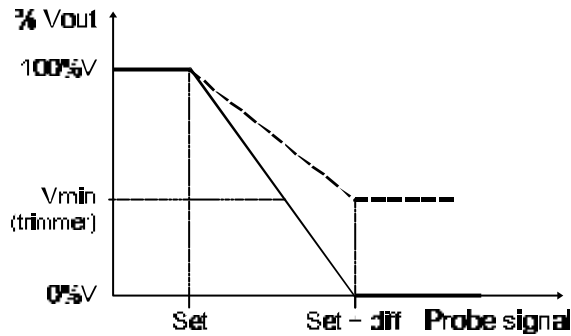
DIREKTE UND INDIREKTE WIRKUNG

Direkte Wirkung: wenn sich das Eingangssignal vergrößert, vergrößert sich proportional der Spannungspegel (Kondensator oder Kühlapplikationen).



Wenn das Eingangssignal höher als der Sollwert Set ist, ist das Ausgangssignal 230 V (max. Geschwindigkeit der Gebläse). Wenn der Pegel sinkt und den Bereich zwischen Sollwert Set und Set-Diff erreicht proportionale Regelung. Unterhalb von Set-diff ist der Ausgang immer 0 V (falls keine Mindestgeschwindigkeit Vmin vorgegeben wurde).

Indirekt Wirkung: wenn sich das Eingangssignal vergrößert, verkleinert sich proportional die Ausgangsspannung (Verdampfer oder Heizapplikationen).



Wenn das Eingangssignal den Sollwert Set unterschreitet ist das Ausgangssignal 230 V (Gebläse mit max. Geschwindigkeit). Wenn das Eingangssignal sich vergrößert und den Bereich zwischen Set und Set+Diff erreicht proportionale Regelung. Oberhalb von Set+diff ist die Spannung immer 0 V (falls nicht eine Mindestgeschwindigkeit Vmin vorgegeben wurde).

REGELUNG

Mindestgeschwindigkeit

Um zu vermeiden, daß das Gebläse durch eine zu niedrige Spannung beschädigt wird, kann eine Mindestgeschwindigkeit (0-50% der Spannungsversorgung) vorgegeben werden.

Cut-off Funktion

Bei Unterschreitung einer Vorgabegrenze von 10 bis 30 % der Spannungsversorgung, wird das Gebläse komplett abgeschaltet (0V).

MAXIMALE GESCHWINDIGKEIT BEI START

Durch Schließen eines externen Jumpers ist es möglich, eine maximale Drehzahl für 10 Sekunden zu aktivieren (Kontakt 13 und 14 schließen).

Trigger-Signal

Um eine Last über 500W zu regeln, kann ein externes Leistungsmodul an Kontakte 15 und 16 angeschlossen werden.

Ändern der Wirkung direkt/indirekt

Möglich nur bei den Modellen mit Eingängen 4/20mA, 0/1Vdc und 0/10Vdc können direkte oder indirekte Wirkungen vorgegeben werden. Durch Entfernen der kompletten Front, sehen Sie einen Jumper auf der Leiterplatte. Jumper geschlossen = direkte Wirkung, Jumper offen = indirekte Wirkung.

INSTALLATION UND MONTAGE

Gerät für Hutschienenmontage. Die erlaubte Arbeitstemperatur beträgt 0 - 60 °C. Umgebung: keine starken Vibrationen, aggressive Gase, starke Verschmutzungen oder hohe Feuchtigkeit. Das selbe gilt für die Fühler. Bitte für ausreichende Belüftung des Geräts sorgen.

ELEKTRISCHE ANSCHLÜSSE

Die Geräte sind mit Schraubklemmen bis zu 2,5 mm² versehen. Bitte beachten Sie, daß alle Fühler mit genügend großem Abstand zu spannungsführenden Leitungen installiert werden. Damit werden verfälschte Messungen vermieden und das Gerät vor Spannungseinstreuungen über die Fühler-Eingänge geschützt.

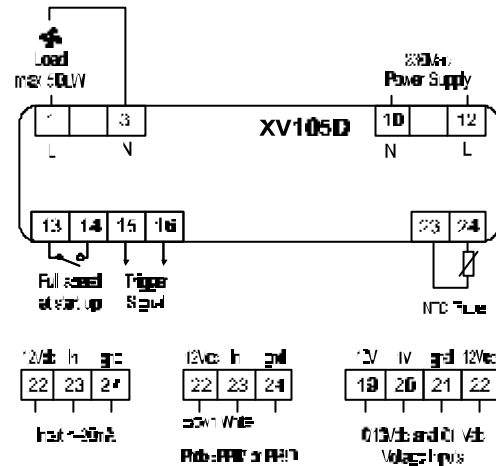
STATUS DER AUSGÄNGE BEI FÜHLERFEHLER

Unterbrechung (direkte Wirkung)	0 Volt
Fühler-Kurzschluß (direkte Wirkung)	0 Volt
Unterbrechung (indirekte Wirkung)	230 Volt
Fühler-Kurzschluß (indirekte Wirkung)	230 Volt

TECHNISCHE DATEN

- Gehäuse: selbstverlöschendes ABS.
- Maße: 4 DIN-Gehäuse 70x85 mm; Tiefe 61mm.
- Montage: DIN-Schiene, Omega (3) Gehäuse .
- Frontschutzart: IP40
- Anschlüsse: Schraubklemmen ≤ 2,5 mm².
- Spannungsversorgung: 230Vac, ± 10% 50/60Hz
- Leistungsaufnahme: 1VA max.
- Maximale Last: 500W.
- Eingang: NTC or 4/20mA or 0/1 and 0/10Vdc.
- Regelbereich: abhängig von der Eingangsart.
- Umgebungstemperatur: 0÷60 °C.
- Lagertemperatur: -30÷85 °C.
- Relative Feuchte: 20÷85% (keine Kondensierung).

ANSCHLÜSSE



EINSTELLUNGEN

Code	Eingang	Aktion	Bereich	Diff
XV105D - 50DNO	NTC	Direkt	0÷60°C	1÷30°C
XV105D - 50RNO	NTC	Indirekt	-40÷+10°C	1÷30°C
XV105D - 50DAO	4/20mA	Direkt	4÷20mA	1÷10mA
XV105D - 50RAO	4/20mA	Indirekt	4÷20mA	1÷10mA
XV105D - 50DVO	0/1Vdc	Direkt	0÷1Vdc	0÷0,5V
XV105D - 50RVO	0/1Vdc	Indirekt	0÷1Vdc	0÷5V

Code	Eingang	Aktion	Bereich	Diff
XV105D – 50DNO	NTC	Direkt	0÷60°C	1÷30°C
XV105D – 50RNO	NTC	Indirekt	-40÷+10°C	1÷30°C
XV105D – 50DWO	0/10Vdc	Direkt	0÷10Vdc	0÷5V
XV105D – 50RWO	0/10Vdc	Indirekt	0÷10Vdc	0÷5V